

KITO

weissenfels

ERIKKILA

VAN LEUSDEN



DIE GRUPPE IN EUROPA



HOISTS & CRANES

KITO steht als japanischer High-Tech-Hersteller für Innovation, Präzision und Vertrauen. Mit mehr als 85 Jahren Erfahrung in der Herstellung von Hebezeugen und Kranen ist das Unternehmen nicht umsonst weltweiter Qualitätsführer.

Premium Elektro- und Handkettenzüge

- ▶ Stromlos vernickelte Lastkette, extrem verschleißarm und korrosionsbeständig
- ▶ Frequenzumrichter serienmäßig für EQ und ER2 Elektrokettenzug
- ▶ Geprüfte Sicherheit (GS) für manuelle Kettenzüge LX, LB, CX und CB

Für alle Einsatzgebiete

- ▶ Serienmäßige Ausführungen für die industrielle Anwendung
- ▶ Standards für Lebensmittelindustrie, Windkraft- und Freileitungsbaubranche, Offshore und Bergbau
- ▶ Kundenspezifische Sonderlösungen

Höchste Qualitätsstandards

- ▶ Hohe Fertigungstiefe in Japan
- ▶ Ketten, Haken, Kettenführung, etc. aus eigener Fertigung
- ▶ Zertifizierung nach ISO 9001 und ISO 14001

www.kito.net

LIFTING CHAINS & ACCESSORIES

KITO Weissenfels ist eine Marke von Kito Chain Italia. Das Unternehmen ist nach dem Standard EN ISO 9001:2008 organisiert und von DNV (Det Norske Veritas) zertifiziert.

Anschlagketten und technische Ketten

- ▶ 6 mm bis 26 mm Ø, G80 und G100 Ketten
- ▶ Umgebungstemperaturen von -40° bis zu 400° C
- ▶ Zertifiziert von der Berufsgenossenschaft ("H37"), nach EN ISO 9001:2008, von DNV

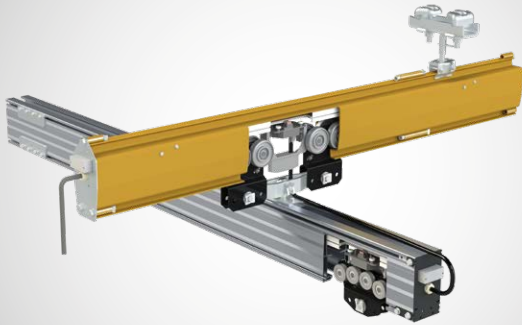
Aufhängeglieder, Verbindungsglieder und Haken

- ▶ G80 und G100 Zubehör für Ketten mit 6 mm bis zu 26 mm Ø
- ▶ Sicherheitsfaktor 4:1
- ▶ Aufhängeglieder mit Durchmessern von 13 mm bis 70 mm

Offshore Komponenten

- ▶ Aufhängeglieder für Traglasten bis zu 85 t
- ▶ Kettengehänge mit einem bis zu fünf Strängen
- ▶ Typenzulassung gemäß DNV 2.7-1 und EN 12079-2

www.kitochainitalia.com



LIGHT CRANES & CRANES

ERIKKILA ermöglicht mit der PROMILE Krankalkulationssoftware eine schnelle und einfache Krankonfiguration. Jedes Kransystem wird individuell nach den Anforderungen des Kunden gefertigt. ERIKKILA bietet beste Lieferzeiten für maßgeschneiderte Lösungen.

Optimierte Stahl- und Aluminiumprofile

- ▶ Bestes Gewichts-Steifigkeitsverhältnis
- ▶ Lange Aufhängeabstände
- ▶ Wahre Kosteneinsparung: Aufhängungen, Stahlbau und Installationszeit

Innenliegende Schleifleitung

- ▶ Maximiert den Arbeitsbereich des Krans
- ▶ Standard bei ausgewählten Aluminium- und Stahlprofilen
- ▶ Auch verfügbar für ausgewählte Schwenkkrane

Innovative, konische Verbindungshülsen

- ▶ Führt Stahlprofile perfekt zusammen und sorgt für ebene Laufflächen
- ▶ Garantiert sanfte Fahrwerksbewegungen an den Stoßverbindungen unter allen Belastungen

www.erikkila.com

ENGINEERED LIFTING SOLUTIONS

Van Leusden B.V. ist spezialisiert auf die Herstellung von hochqualitativ entwickelten Hebelösungen wie individuell angefertigte Krane, Fahrwerke und Hebezeuge für den Bereich Offshore sowie maritime und chemische Industrie. Das Produktportfolio umfasst manuell, elektrisch oder pneumatisch angetriebene Hebegeräte mit Traglasten von 500 kg bis zu 100 t.

Maßgeschneiderte Krane und Hebelösungen

- ▶ Für extreme Umgebungsbedingungen sowie den Offshore-Bereich
- ▶ Zertifiziert durch die Institute DNV-GL, BV, Lloyds und ABS
- ▶ Höchste Standards für Sicherheit, Langlebigkeit und Rückverfolgbarkeit

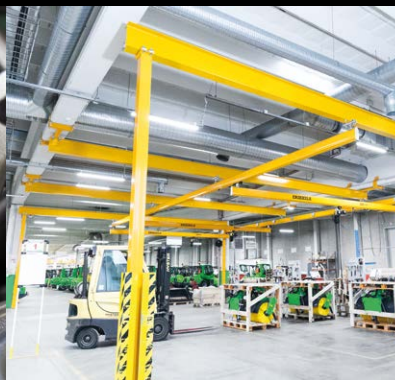
Fahrwerk / Hebezeug-Kombinationen

- ▶ Spezialausführungen für extrem niedrige Arbeitsbereiche und enge Kurvenradien bei Einschienenbahnen
- ▶ Oberflächenbehandlung mit Korrosionsschutz
- ▶ Einsetzbar für ATEX Zone 2 und 1

Spezialfahrwerke

- ▶ Einzigartige Ausführung mit 3 Bolzen für Stabilität und Sicherheit
- ▶ Mit Zahnstangenantrieb für den Einsatz bei geneigten Katzbahnen
- ▶ Edelstahlausführung

www.vanleusden.com



www.kitogroup.eu

www.kito.net

www.kitochainitalia.com

www.erikkila.com

www.vanleusden.com